

INDICE DEI PRODOTTI — *PRODUCT INDEX*

Questo catalogo è un estratto della gamma di prodotti M&M International. Per ulteriori informazioni contattate il nostro Ufficio Commerciale.

This catalogue contains only an extract of M&M products range. For any further information please get in touch with our Sales Dept.

VALVOLE A SFERA CON CORPO IN OTTONE - SUPERFICI NICHELATE BALL VALVES WITH BRASS BODY - NICKEL PLATED SURFACES



4111
DN 15 ÷ DN50

pag. - page 2/3



4311
DN 15 ÷ DN50

pag. - page 4/5

VALVOLE A SFERA CON CORPO IN ACCIAIO BALL VALVES WITH STAINLESS STEEL BODY



5111 / 5112
DN 15 ÷ DN50

pag. - page 6/7



5114
DN 15 ÷ DN50

pag. - page 8/9



5311 / 5312
DN 15 ÷ DN50

pag. - page 10/11



5512
DN 15 ÷ DN50

pag. - page 12/13

OPZIONI OPTIONS



Serie MBE4
IP65 BOX PER MICRO
IP65 LIMIT SWITCH BOX
pag. - page 14



Serie 561
EV 5/2 vie NAMUR
5/2 NAMUR SOLENOID VALVE
pag. - page 15



Serie EK
90° MOTORE ELETTRICO
90° ELECTRIC ACTUATOR
pag. - page 16/17/18

VALVOLE A SFERA 2 VIE, CON ATTUATORE PNEUMATICO - CORPO DI OTTONE
2 WAY PNEUMATIC OPERATED BRASS BALL VALVES



TIPO - TYPE: 4111



OPZIONI ATTUATORE

- IP65 - Box per micro
micro meccanico
sensore magnetico
 - Elettrovalvole 5/2-Namur
- ACTUATOR OPTIONS**
- IP65 - Limit switch box
mechanical switches
proximity switches
 - 5/2-Namur solenoid valves

CARATTERISTICHE VALVOLA

- Passaggio totale
- Attacchi filettati G 1/2" ÷ G 2"
- Diametri Nominali DN 15 ÷ DN 50
- Campo pressione PN 25 ÷ PN 40
- Campo temperatura -20 ÷ +50 °C
vds. diagramma
- Materiali:
Corpo valvola ottone CW617N nichelato
Manicotto ottone CW617N nichelato
Sfera ottone CW617N cromato
Tenuta sfera PTFE
O-ring perno FKM

VALVE CHARACTERISTICS

- Full bore
- Threaded connections G 1/2" ÷ G 2"
- Nominal diameter DN 15 ÷ DN 50
- Differential pressure PN 25 ÷ PN 40
- Working temperature -20 ÷ +50 °C
see diagram
- Materials:
Valve body brass CW617N nickel plated
End cap brass CW617N nickel plated
Ball brass CW617N chrome plated
Ball seals PTFE
Stem seal FKM

CARATTERISTICHE ATTUATORE

- Campo pressione:
doppio effetto 2 ÷ 8 bar
semplice effetto 3 ÷ 8 bar
max. pressione 10 bar (145 psig)
- Fluidi comando aria secca o lubrificata,
- Temperature -20 ÷ +50 °C
- Corsa 90° con regolazione meccanica

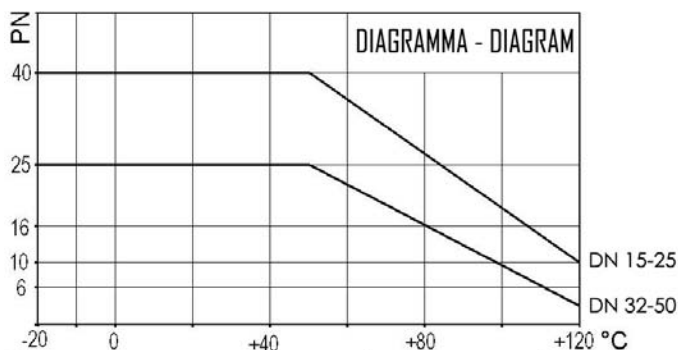
ACTUATOR CHARACTERISTICS

- Pressure range:
double acting 2 ÷ 8 bar
spring return 3 ÷ 8 bar
max. pressure 10 bar (145 psig)
- Media dry - or lubricated air,
- Temperatures -20 ÷ +50 °C
- Stroke 90° with standard adjustable

ATTUATORE DI TECNOPOLIMERO - TECHNOLYMER ACTUATOR

| G | DN mm | PN bar | CODICE - CODE DE / DA | CODICE - CODE SE / SR |
|--------|----------|-----------|--------------------------|--------------------------|
| 1/2" | 15 | 40 | 4111 40 U100 | 4111 4● U102 |
| 3/4" | 20 | 40 | 4111 50 U100 | 4111 5● U102 |
| 1" | 25 | 40 | 4111 60 U100 | 4111 6● U052 |
| 1 1/4" | 32 | 25 | 4111 70 U100 | 4111 7● U134 |
| 1 1/2" | 38 | 25 | 4111 80 U130 | 4111 8● U134 |
| 2" | 47 | 25 | 4111 90 U130 | 4111 9● U184 |

- (●) sostituire il digit (●) con la funzione desiderata 1 = funzione NC
 2 = funzione NA
- (●) please replace digit (●) by desired function 1 = NC function
 2 = NO function



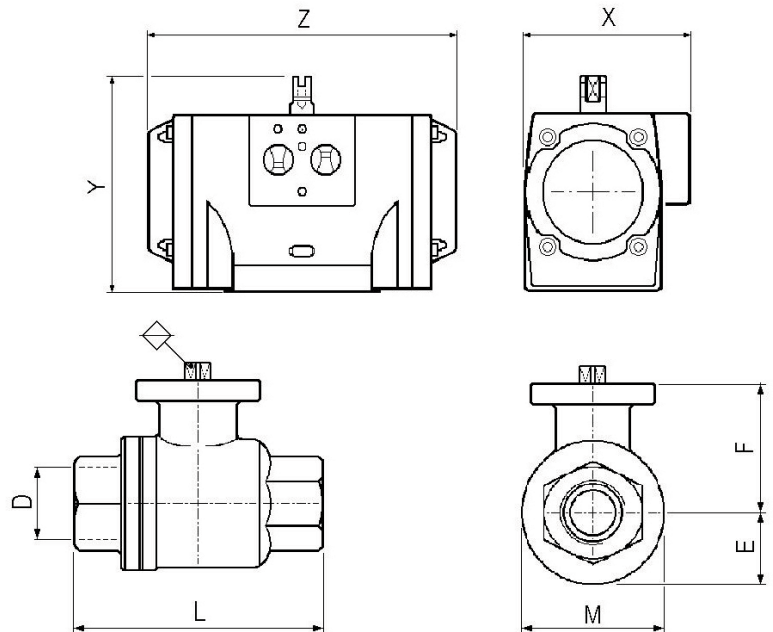
Il diagramma è puramente indicativo - this diagram is merely indicative

VALVOLE A SFERA 2 VIE, CON ATTUATORE PNEUMATICO - CORPO DI OTTONE
2 WAY PNEUMATIC OPERATED BRASS BALL VALVES

TIPO - TYPE: 4111

DIMENSIONI - DIMENSIONS

| G | Funzione Function | mm. | | | | | | | | |
|--------|----------------------|-----|-----|----|----|----|-----|-----|-----|--|
| | | D | L | M | E | F | Y | X | Z | |
| 1/2" | DE/DA | 15 | 65 | 32 | 16 | 29 | 91 | 67 | 119 | |
| | SE/SR | | | | | | 91 | 67 | 119 | |
| 3/4" | DE/DA | 20 | 75 | 40 | 20 | 32 | 91 | 67 | 119 | |
| | SE/SR | | | | | | 91 | 67 | 119 | |
| 1" | DE/DA | 25 | 86 | 47 | 24 | 36 | 91 | 67 | 119 | |
| | SE/SR | | | | | | 91 | 67 | 119 | |
| 1 1/4" | DE/DA | 32 | 95 | 58 | 29 | 41 | 91 | 67 | 119 | |
| | SE/SR | | | | | | 111 | 86 | 160 | |
| 1 1/2" | DE/DA | 40 | 101 | 69 | 35 | 57 | 111 | 86 | 160 | |
| | SE/SR | | | | | | 111 | 86 | 160 | |
| 2" | DE/DA | 50 | 120 | 82 | 41 | 64 | 111 | 86 | 160 | |
| | SE/SR | | | | | | 133 | 101 | 175 | |

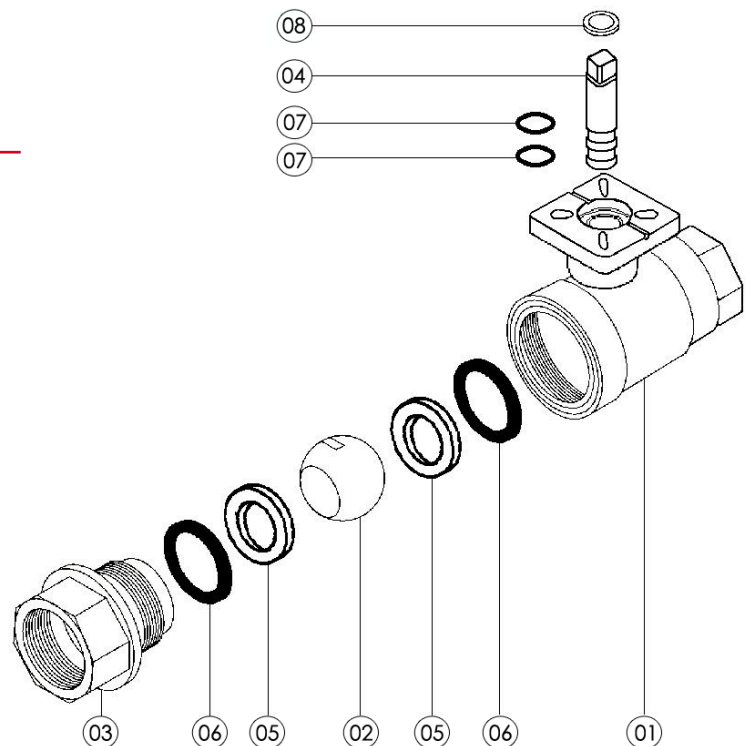


MATERIALI - MATERIALS

| Pos. | Descrizione | Description | N | Materiali - Materials |
|------|------------------|-------------|---|----------------------------|
| 01 | corpo | body | 1 | Ottone - Brass CW617N (*) |
| 02 | sfera | ball | 1 | Ottone - Brass CW617N (**) |
| 03 | manicotti | sleeves | 2 | Ottone - Brass CW617N (*) |
| 04 | perno | stem | 1 | Ottone - Brass CW614N |
| 05 | tenuta sfera | ball seals | 2 | PTFE |
| 06 | O-ring | O-ring | 2 | NBR 70 |
| 07 | tenuta perno | stem seal | 2 | FKM |
| 08 | anello di blocco | stop ring | 1 | Ottone - Brass CW617N |

(*) superficie nichelata - nickel plated surface

(**) superficie cromata - chrome plated surface



VALVOLE A SFERA 3 VIE CON ATTUATORE PNEUMATICO - CORPO DI OTTONE 3 WAY PNEUMATIC OPERATED BRASS BALL VALVES



TIPO - TYPE: 4311



OPZIONI ATTUATORE

- IP65 - Box per micro meccanico sensore magnetico
- Elettrovalvole 5/2-Namur

ACTUATOR OPTIONS

- IP65 - Limit switch box mechanical switches proximity switches
- 5/2-Namur solenoid valves

CARATTERISTICHE VALVOLA

- Passaggio totale
- Costruzione foratura a "L" o a "T"
- Attacchi G 1/2" ÷ G 2"
- Diametri Nominali DN 15 ÷ DN 50
- Pressione Nominale PN 10 ÷ PN 30 in funzione dei diametri
- Campo temperatura -20 ÷ +50 °C
- Materiali
- Corpo valvola CW617N nichelato
- Sfera CW614N cromato
- Guarnizioni PTFE

VALVE CHARACTERISTICS

- Full bore
- Construction "L" or "T" port
- Threaded connections G 1/2" ÷ G 2"
- Nominal Diameter DN 15 ÷ DN 50
- Nominal Pressure PN 10 ÷ PN 30 depending on diameters
- Working temperatures -20 ÷ +50 °C :
- Materials
- Valve body CW617N nickel plated
- Ball CW614N chrome plated
- Ball seals PTFE

CARATTERISTICHE ATTUATORE

- Campo pressione:
- doppio effetto 2 ÷ 8 bar
- semplice effetto 3 ÷ 8 bar
- max. pressione 10 bar (145 psig)
- Fluidicomando aria secca o lubrificata gas neutri
- Temperature -20 °C ÷ +80 °C
- Corsa 90° con reg. meccanica

ACTUATOR CHARACTERISTICS

- Pressure range:
- double acting 2 ÷ 8 bar
- spring return 3 ÷ 8 bar
- max. pressure 10 bar (145 psig)
- Media dry - or lubricated air, non corrosive gas
- Temperatures -20 ÷ +80 °C
- Stroke 90° with standard adjustable

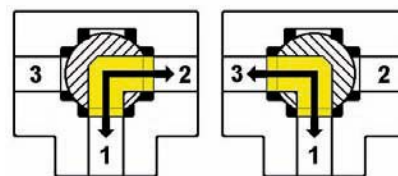
ATTUATORE DI TECNOPOLIMERO - TECHNOLYMER ACTUATOR

| G | DN mm | PN bar | Temp. C° | CODICE - CODE DE / DA | CODICE - CODE SE / SR |
|--------|----------|-----------|-------------|--------------------------|--------------------------|
| 1/2" | 15 | 30 | -20 +50 | 4311 4● U100 | 4311 4● U102 |
| 3/4" | 20 | 30 | -20 +50 | 4311 5● U130 | 4311 5● U134 |
| 1" | 25 | 16 | -20 +50 | 4311 6● U130 | 4311 6● U134 |
| 1 1/4" | 32 | 10 | -20 +50 | 4311 7● U130 | 4311 7● U134 |
| 1 1/2" | 38 | 10 | -20 +50 | 4311 8● U130 | 4311 8● U134 |
| 2" | 49.5 | 10 | -20 +50 | 4311 9● U130 | 4311 9● U184 |

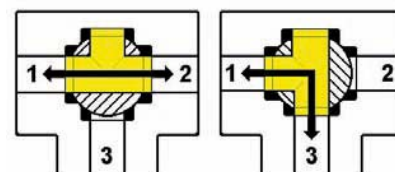
(●) sostituire il digit (●) con il foro desiderato della sfera: 3 per foratura a "L" 4 per foratura a "T"

(●) please replace digit (●) by desired ball configuration: 3 for "L" port 4 for "T" port

sfera forata a "L" - "L" drilled ball



sfera forata a "T" - "T" drilled ball

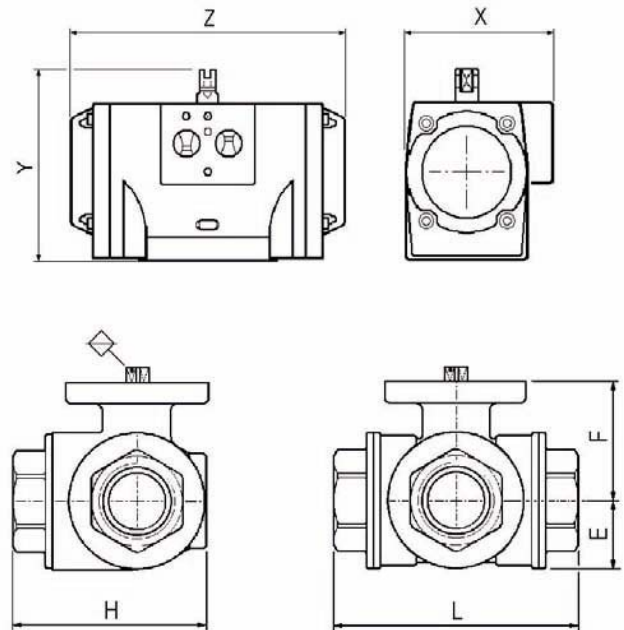


VALVOLE A SFERA 3 VIE CON ATTUATORE PNEUMATICO - CORPO DI OTTONE
3 WAY PNEUMATIC OPERATED BRASS BALL VALVES

TIPO - TYPE: 4311

DIMENSIONI - DIMENSIONS

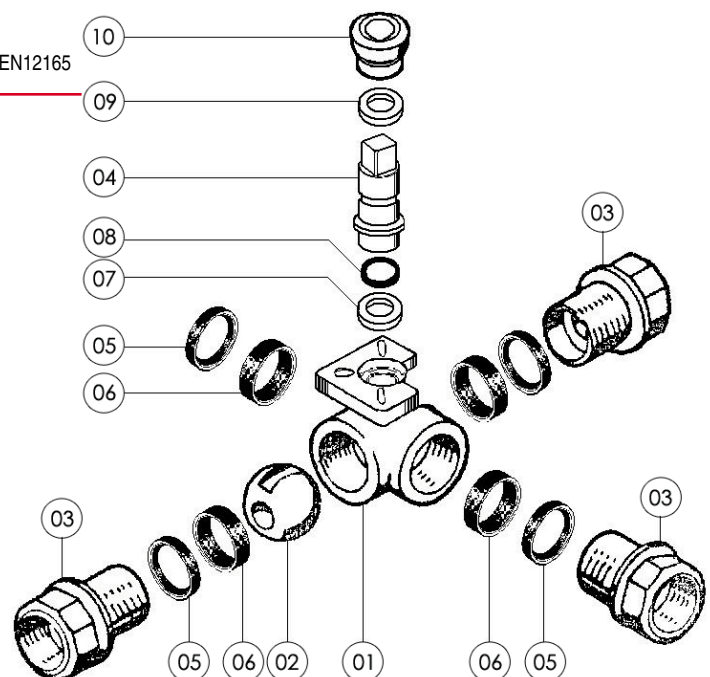
| G | Funzione Function | mm. | | | | | | |
|--------|----------------------|-----|-----|----|------|-----|-----|-----|
| | | H | L | E | F | Y | X | Z |
| 1/2" | DE / DA | 59 | 75 | 17 | 40,5 | 91 | 67 | 119 |
| | SE / SR | | | | | 91 | 67 | 119 |
| 3/4" | DE / DA | 67 | 85 | 24 | 54 | 111 | 86 | 160 |
| | SE / SR | | | | | 111 | 86 | 160 |
| 1" | DE / DA | 81 | 103 | 30 | 60 | 111 | 86 | 160 |
| | SE / SR | | | | | 111 | 86 | 160 |
| 1 1/4" | DE / DA | 96 | 117 | 36 | 66,5 | 111 | 86 | 160 |
| | SE / SR | | | | | 111 | 86 | 160 |
| 1 1/2" | DE / DA | 108 | 130 | 43 | 90 | 111 | 86 | 160 |
| | SE / SR | | | | | 111 | 86 | 160 |
| 2" | DE / DA | 135 | 160 | 55 | 101 | 111 | 86 | 160 |
| | SE / SR | | | | | 133 | 101 | 175 |



MATERIALI - MATERIALS

| Pos. | Descrizione | Description | N. | Materiali - Materials |
|------|-------------------------|---------------|----|--|
| 01 | Corpo | Body | 1 | Ottone - Brass CW617N UNI EN12165 (*) |
| 02 | Sfera | Ball | 1 | Ottone - Brass CW614N UNI EN12165 (**) |
| 03 | Manicotti | Sleeves | 3 | Ottone - Brass CW617N UNI EN12165 (*) |
| 04 | Perno | Stem | 1 | Ottone - Brass CW614N UNI EN12165 |
| 05 | O-ring corpo | O-ring | 4 | FKM |
| 06 | Guarnizioni sfera | Ball seals | 4 | PTFE |
| 07 | Tenuta superiore | Upper seal | 1 | PTFE |
| 08 | O-ring perno | Stem O-ring | 1 | FKM |
| 09 | Guarnizione perno | Stem seal | 1 | PTFE |
| 10 | Ghiera premiguarnizione | Packing gland | 1 | Ottone - Brass CW614N UNI EN12165 |

(*) superficie nichelata - nickel plated surface
 (**) superficie cromata - chrome plated surface



VALVOLE A SFERA 2 VIE, CON ATTUATORE PNEUMATICO - ACCIAIO INOX 2 WAY STAINLESS STEEL BALL VALVES WITH PNEUMATIC ACTUATOR



TIPO - TYPE: 5111 / 5112



DESCRIZIONE

Valvole a sfera realizzate in acciaio inox Aisi 304 o Aisi 316 con finitura esterna lucida. Collaudo per ogni singola valvola.

CARATTERISTICHE VALVOLA

- Passaggio totale
- Attacchi filettati G 1/2" ÷ G 2"
- Pressione Nominale PN 64 ÷ PN 25 in funzione dei diametri
- Diametri Nominali DN 15 ÷ DN 50
- Campo temperatura -20 ÷ +80 °C vds. diagramma
- Materiali
- Corpo valvola acc. inox A304 o A316
- Sfera acc. inox A304 o A316
- Guarnizioni PTFE

CARATTERISTICHE ATTUATORE

- Campo pressione:
 - doppio effetto 2 ÷ 8 bar
 - semplice effetto 3 ÷ 8 bar
 - max. pressione 10 bar (145 psig)
- Fluidi di comando aria secca o lubrificata,
- Temperature -20 ÷ +80 °C
- Corsa 90° con regolazione mecc.

DESCRIPTION

Ball valves are wholly made of Aisi 304 or 316 stainless steel - with polished surfaces. Every single valve is tested.

VALVE CHARACTERISTICS

- Full bore
- Threaded Connections G 1/2" ÷ G 2"
- Nominal pressure PN 64 ÷ PN 25 depending on diameters
- Nominal diameter DN 15 ÷ DN 50
- Operating temperature -20 ÷ +80 °C see diagram
- Materials
- Valve body A304 or A316 st. steel
- Ball A304 or A316 st. steel
- Ball seals PTFE

ACTUATOR CHARACTERISTICS

- Pressure range:
 - double acting 2 ÷ 8 bar
 - spring return 3 ÷ 8 bar
 - max. pressure 10 bar (145 psig)
- Media dry - or lubricated air,
- Temperatures -20 ÷ +80 °C
- Stroke 90° with standard adjustable

OPZIONI VALVOLA

- filettatura NPT
- guarnizioni di tenuta in: PTFE caricato vetro - carbografite tenuta avvolgente

OPZIONI ATTUATORE

- IP65 - Box per micro meccanico
- Elettrovalvole 5/2-Namur

VALVE OPTIONS

- NPT thread
- seals made in: PTFE with glass - carbographite integral seals

ACTUATOR OPTIONS

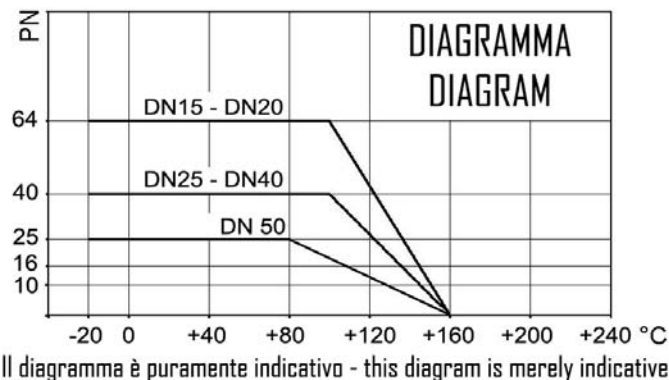
- IP65 - Limit switch box mechanical switches
- 5/2-Namur solenoid valves

ATTUATORE DI TECNOPOLIMERO - TECHNOPOLYMER ACTUATOR

| G | DN mm | PN bar | Temp. C° | CODICE - CODE DE / DA | CODICE - CODE SE / SR |
|--------|----------|-----------|-------------|--------------------------|--------------------------|
| 1/2" | 15 | 64 | -20 +100 | 511 1 40 U100 | 511 1 4 0 U103 |
| 3/4" | 20 | 64 | -20 +100 | 511 1 50 U100 | 511 1 5 0 U134 |
| 1" | 25 | 40 | -20 +100 | 511 1 60 U100 | 511 1 6 0 U134 |
| 1 1/4" | 32 | 40 | -20 +100 | 511 1 70 U100 | 511 1 7 0 U184 |
| 1 1/2" | 40 | 40 | -20 +100 | 511 1 80 U130 | 511 1 8 0 U184 |
| 2" | 50 | 25 | -20 +100 | 511 1 90 U180 | - |

● sostituire il digit ● con la funzione desiderata 1 = funzione NC
2 = funzione NA
● please replace digit ● by desired function 1 = NC function
2 = NO function

1 sostituire il digit 1 col tipo del materiale 1 = Aisi 304
2 = Aisi 316
1 please replace digit 1 by desired material 1 = Aisi 304
2 = Aisi 316

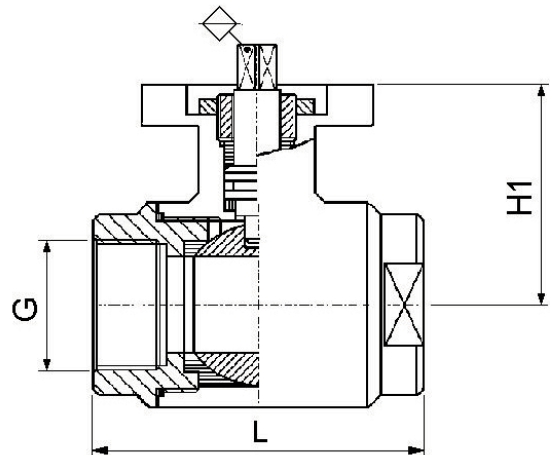
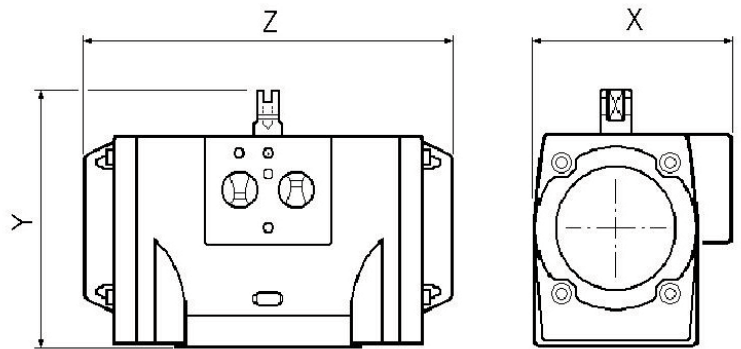


VALVOLE A SFERA 2 VIE, CON ATTUATORE PNEUMATICO - ACCIAIO INOX
2 WAY STAINLESS STEEL BALL VALVES WITH PNEUMATIC ACTUATOR

TIPO - TYPE: 5111 / 5112

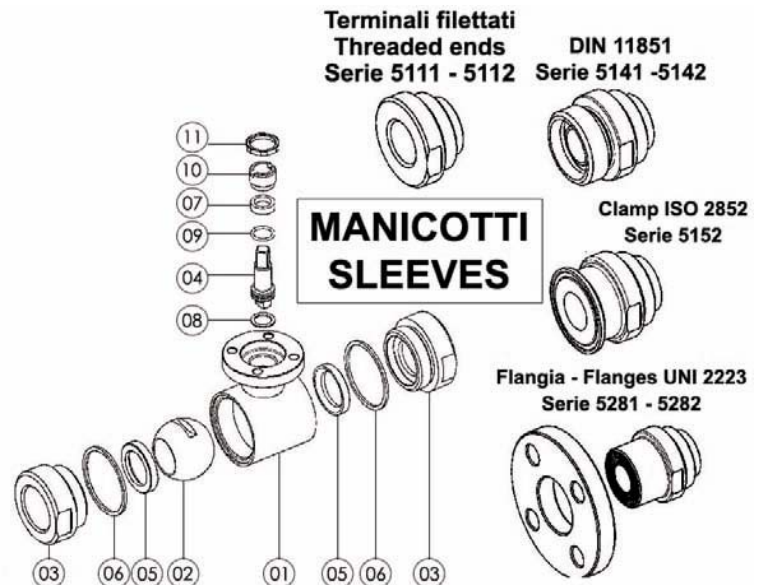
DIMENSIONI - DIMENSIONS

| G | Funzione Function | mm. | | | | | |
|--------|----------------------|------|-----|----|-----|-----|-----|
| | | H1 | L | DN | Y | X | Z |
| 1/2" | DE / DA | 45 | 62 | 15 | 91 | 67 | 119 |
| | SE / SR | | | | 91 | 67 | 119 |
| 3/4" | DE / DA | 52 | 72 | 20 | 91 | 67 | 119 |
| | SE / SR | | | | 111 | 86 | 160 |
| 1" | DE / DA | 55 | 82 | 25 | 91 | 67 | 119 |
| | SE / SR | | | | 111 | 86 | 160 |
| 1 1/4" | DE / DA | 59,5 | 92 | 32 | 111 | 86 | 160 |
| | SE / SR | | | | 133 | 101 | 175 |
| 1 1/2" | DE / DA | 79,5 | 104 | 40 | 111 | 86 | 160 |
| | SE / SR | | | | 133 | 101 | 175 |
| 2" | DE / DA | 87 | 116 | 50 | 133 | 101 | 175 |
| | SE / SR | | | | - | - | - |

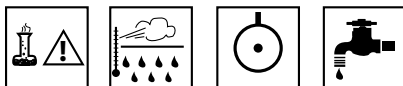


MATERIALI - MATERIALS

| Pos. | Descrizione | Description | N | Materiali - Materials |
|------|-----------------------|----------------|---|-----------------------|
| 01 | Corpo | Body | 1 | Aisi 304 - 316 |
| 02 | Sfera | Ball | 1 | Aisi 304 - 316 |
| 03 | Manicotti | Sleeves | 2 | Aisi 304 - 316 |
| 04 | Perno | Stem | 1 | Aisi 304 - 316 |
| 05 | Guarnizioni sfera | Ball seals | 2 | PTFE |
| 06 | Guarnizioni manicotti | Sleeve seals | 2 | PTFE |
| 07 | Guarnizione perno | Stem seal | 1 | PTFE |
| 08 | Guarnizione perno | Stem seal | 1 | PTFE |
| 09 | O-R tenuta perno | Stem O-R seal | 1 | FKM |
| 10 | Ghiera di registro | Register ring | 1 | Aisi 304 (303) |
| 11 | Dado o Controdado | Nut or locknut | 1 | Aisi 304 |



VALVOLE A SFERA 2 VIE, DI CF8M (A316) CON ATTUATORE PNEUMATICO 2 WAY CF8M (A316) S.S. BALL VALVES WITH PNEUMATIC ACTUATOR



TIPO - TYPE: 5114

CARATTERISTICHE VALVOLA

- Passaggio totale
- Attacchi filettati G 1/2" ÷ G 2"
- Diametri Nominali DN 15 ÷ DN 50
- Campo pressione PN 64
- Campo temperatura -15 ÷ +40 °C vds. diagramma

- **Materiali:**
- Corpo valvola acciaio inox CF8M (A316)
- Sfera acciaio inox A316
- Guarnizione PTFE

CARATTERISTICHE ATTUATORE

- Campo pressione:
 - doppio effetto 2 ÷ 8 bar
 - semplice effetto 3 ÷ 8 bar
 - max. pressione 10 bar (145 psig)
- Fluidi comando aria secca o lubrificata, gas neutri
- Temperature -20 ÷ +80 °C
- Corsa 90° con regolazione mecc.

VALVE CHARACTERISTICS

- Full bore
- Threaded connections G 1/2" ÷ G 2"
- Nominal diameter DN 15 ÷ DN 50
- Differential pressure PN 64
- Working temperature -15 ÷ +40 °C see diagram

- **Materials:**
- Valve body CF8M (A316) stainless steel
- Ball A316 stainless steel
- Ball seals PTFE

ACTUATOR CHARACTERISTICS

- Pressure range:
 - double acting 2 ÷ 8 bar
 - spring return 3 ÷ 8 bar
 - max. pressure 10 bar (145 psig)
- Media dry - or lubricated air, non corrosive gas
- Temperatures -20 ÷ +80 °C
- Stroke 90° with standard adjustable



INOX

OPZIONI ATTUATORE

- IP65 - Box per micro meccanico sensore magnetico
- Elettrovalvole 5/2-Namur

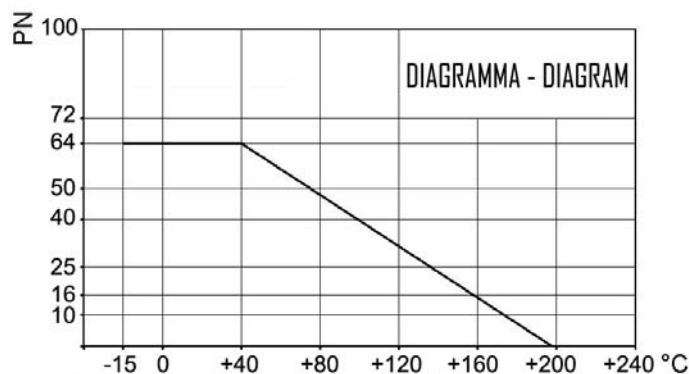
ACTUATOR OPTIONS

- IP65 - Limit switch box mechanical switches proximity switches
- 5/2-Namur solenoid valves

ATTUATORE DI TECNOPOLIMERO - *TECHNOPOLYMER ACTUATOR*

| G | DN mm | PN bar | CODICE - <i>CODE</i> DE / DA | CODICE - <i>CODE</i> SE / SR |
|--------|----------|-----------|---------------------------------|---------------------------------|
| 1/2" | 15 | 64 | 5114 40 U100 | 5114 4● U103 |
| 3/4" | 20 | 64 | 5114 50 U100 | 5114 5● U134 |
| 1" | 25 | 64 | 5114 60 U100 | 5114 6● U134 |
| 1 1/4" | 32 | 64 | 5114 70 U130 | 5114 7● U184 |
| 1 1/2" | 40 | 64 | 5114 80 U130 | 5114 8● U184 |
| 2" | 50 | 64 | 5114 90 U180 | - |

- (●) sostituire il digit (●) con la funzione desiderata 1 = funzione NC
2 = funzione NA
- (●) *please replace digit (●) by desired function* 1 = NC function
2 = NO function



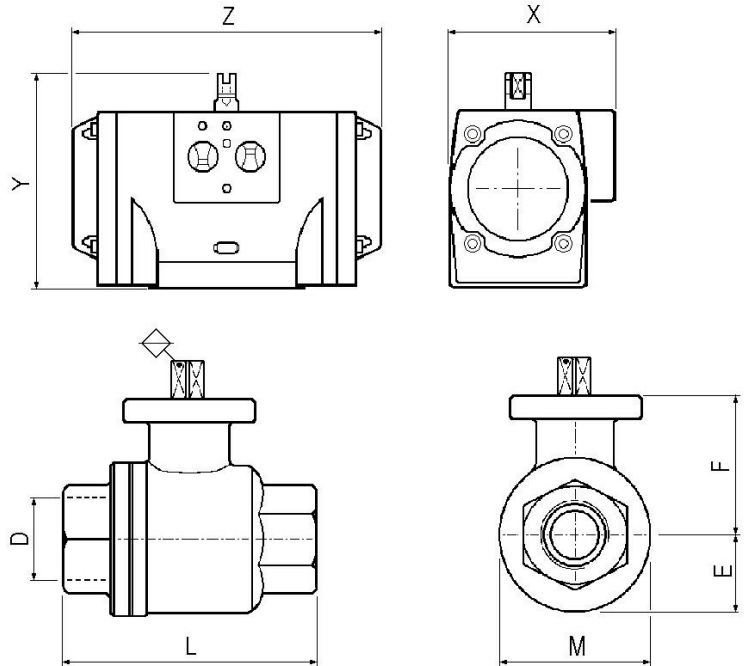
Il diagramma è puramente indicativo - this diagram is merely indicative

VALVOLE A SFERA 2 VIE, DI CF8M (A316) CON ATTUATORE PNEUMATICO
2 WAY CF8M (A316) S.S. BALL VALVES WITH PNEUMATIC ACTUATOR

TIPO - TYPE: 5114

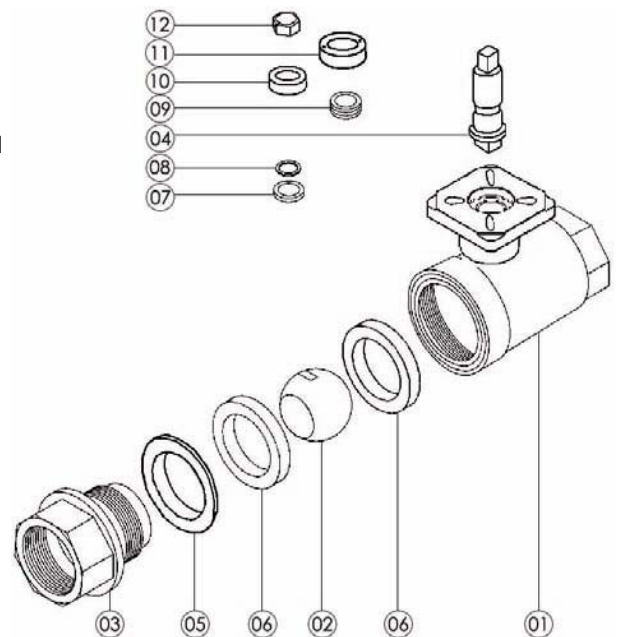
DIMENSIONI - DIMENSIONS

| G | Funzione Function | mm. | | | | | | | |
|--------|----------------------|-----|-----|----|----|----|-----|-----|-----|
| | | D | L | M | E | F | Y | X | Z |
| 1/2" | DE/DA | 15 | 55 | 38 | 19 | 38 | 91 | 67 | 119 |
| | SE/SR | | | | | | 91 | 67 | 119 |
| 3/4" | DE/DA | 20 | 76 | 42 | 21 | 42 | 91 | 67 | 119 |
| | SE/SR | | | | | | 111 | 86 | 160 |
| 1" | DE/DA | 25 | 83 | 50 | 25 | 45 | 91 | 67 | 119 |
| | SE/SR | | | | | | 111 | 86 | 160 |
| 1 1/4" | DE/DA | 32 | 91 | 62 | 31 | 54 | 111 | 86 | 160 |
| | SE/SR | | | | | | 133 | 101 | 175 |
| 1 1/2" | DE/DA | 40 | 102 | 76 | 38 | 61 | 111 | 86 | 160 |
| | SE/SR | | | | | | 133 | 101 | 175 |
| 2" | DE/DA | 50 | 120 | 90 | 45 | 67 | 133 | 101 | 175 |
| | SE/SR | | | | | | - | - | - |



MATERIALI - MATERIALS

| Pos. | Descrizione | Description | N. | Materiale - Material |
|------|---------------------|---------------|----|--------------------------------|
| 01 | Corpo | Body | 1 | CF8M (A316) |
| 02 | Sfera | Ball | 1 | 316 |
| 03 | Manicotti | Sleeves | 1 | CF8M (A316) |
| 04 | Perno | Stem | 1 | 316 |
| 05 | Anello tenuta corpo | Sleeve seal | 1 | PTFE |
| 06 | Guarnizioni sfera | Ball seals | 2 | PTFE |
| 07 | Tenuta superiore | Upper seal | 1 | PTFE |
| 08 | O-ring perno | Stem O-R seal | 1 | FKM |
| 09 | Tenuta perno | Stem packing | 1 | PTFE |
| 10 | Anello perno | Stem ring | 1 | A316 |
| 11 | Molle a tazza | Spring washer | 1 | acciaio inox / stainless steel |
| 12 | Dado | Nut | 1 | A304 |



VALVOLE A SFERA 3 VIE DI A304 - A316 CON ATTUATORE PNEUMATICO 3 WAY A304 - A316 BALL VALVES WITH PNEUMATIC ACTUATOR



SUPERFICI LUCIDATE
POLISHED SURFACE

TIPO - TYPE: 5311 / 5312



OPZIONI VALVOLA

- Valvole fino a DN 100
- filettatura NPT
connessioni Clamp ISO 2852
attacchi DIN 11851

OPZIONI ATTUATORE

- IP65 - Box per micro
micro meccanico
- Elettrovalvole 5/2-Namur

VALVE OPTIONS

- Valve body up to DN 100
- NPT thread
ISO 2852 Clamp connections
DIN 11851 connections

ACTUATOR OPTIONS

- IP65 - Limit switch box
mechanical switches
- 5/2-Namur solenoid valves

DESCRIZIONE

Valvole a sfera realizzate in acciaio inox Aisi 304-316 con finitura esterna lucida.

CARATTERISTICHE VALVOLA

- Passaggio totale
- Costruzione foratura "L" o "T"
- Attacchi G 1/2" ÷ G 2"
- Diametri Nominali DN 15 ÷ DN 50
- Pressione Nominale PN 25 ÷ PN 40
in funzione dei diametri
- Campo temperatura -20 ÷ +80 °C
vds. diagramma
- Materiali
Corpo valvola Aisi 304 o Aisi 316
Sfera Aisi 304 o Aisi 316
Guarnizioni PTFE

CARATTERISTICHE ATTUATORE

- Campo pressione:
doppio effetto 2 ... 8 bar
semplice effetto 3 ... 8 bar
max. pressione 10 bar (145 psig)
- Fluidi comando aria secca o lubrificata
gas neutri
- Temperature -20 °C ... +80 °C

DESCRIPTION

Ball valves are wholly made of Aisi 304 or 316 stainless steel - with polished surfaces.

VALVE CHARACTERISTICS

- Full bore
- Construction "L" or "T" port available
- Threaded connections G 1/2" ÷ G 2"
- Nominal Diameter DN 15 ÷ DN 50
- Nominal Pressure PN 25 ÷ PN 40
depending on diameters
- Working temperatures -20 ÷ +80 °C
see diagram
- Materials
Valve body Aisi 304 o Aisi 316
Ball Aisi 304 o Aisi 316
Ball seals PTFE

ACTUATOR CHARACTERISTICS

- Pressure range:
double acting 2 ... 8 bar
spring return 3 ... 8 bar
max. pressure 10 bar (145 psig)
- Media dry - or lubricated air,
non corrosive gas
- Temperatures -20 ... +80 °C

ATTUATORE DI TECNOPOLIMERO - TECHNOLYMER ACTUATOR

| G | DN mm | PN bar | Temp. °C | CODICE - CODE DE / DA | CODICE - CODE SE / SR |
|--------|----------|-----------|-------------|--------------------------|--------------------------|
| 1/2" | 15 | 40 | -20 +80 | 531 ① 4 ● U100 | 531 ① 4 ● U134 |
| 3/4" | 20 | 40 | -20 +80 | 531 ① 5 ● U130 | 531 ① 5 ● U184 |
| 1" | 25 | 40 | -20 +80 | 531 ① 6 ● U130 | 531 ① 6 ● U184 |
| 1 1/4" | 32 | 40 | -20 +80 | 531 ① 7 ● U180 | - |
| 1 1/2" | 40 | 40 | -20 +80 | 531 ① 8 ● U180 | - |
| 2" | 50 | 25 | -20 +80 | 531 ① 9 ● U180 | - |

● sostituire il digit (●) con il foro desiderato della sfera:

3 per foratura a "L"
4 per foratura a "T"
3 for "L" port
4 for "T" port

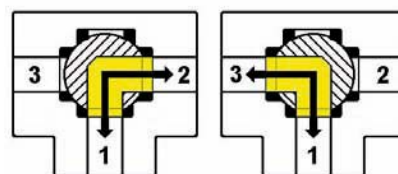
● please replace digit (●) by desired ball configuration:

① sostituire il digit ① con il tipo di materiale del corpo

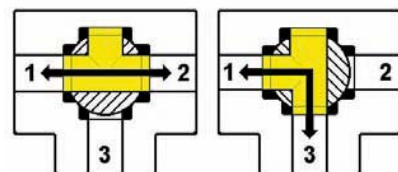
1 per A304
2 per A316
1 for A304
2 for A316

① please replace digit ① by desired body material

sfera forata a "L" - "L" drilled ball



sfera forata a "T" - "T" drilled ball

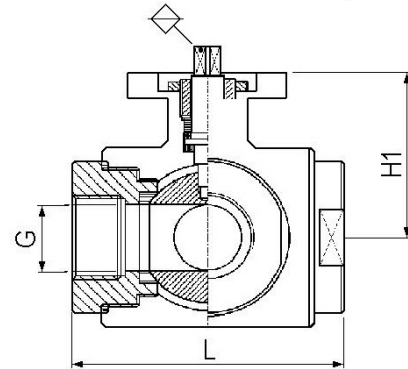
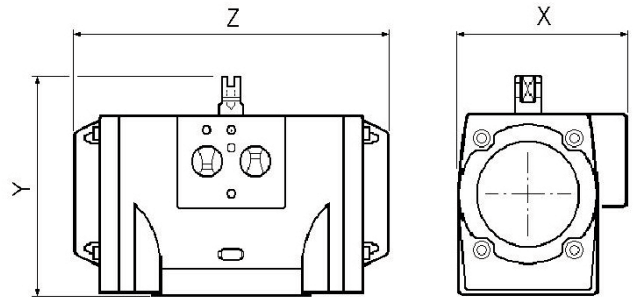


VALVOLE A SFERA 3 VIE DI A304 - A316 CON ATTUATORE PNEUMATICO
3 WAY A304 - A316 BALL VALVES WITH PNEUMATIC ACTUATOR

TIPO - TYPE: 5311 / 5312

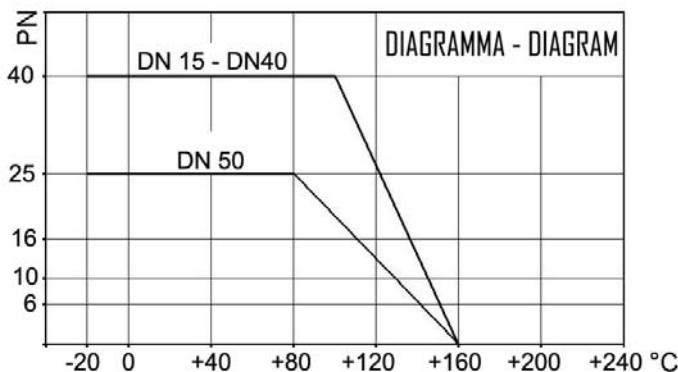
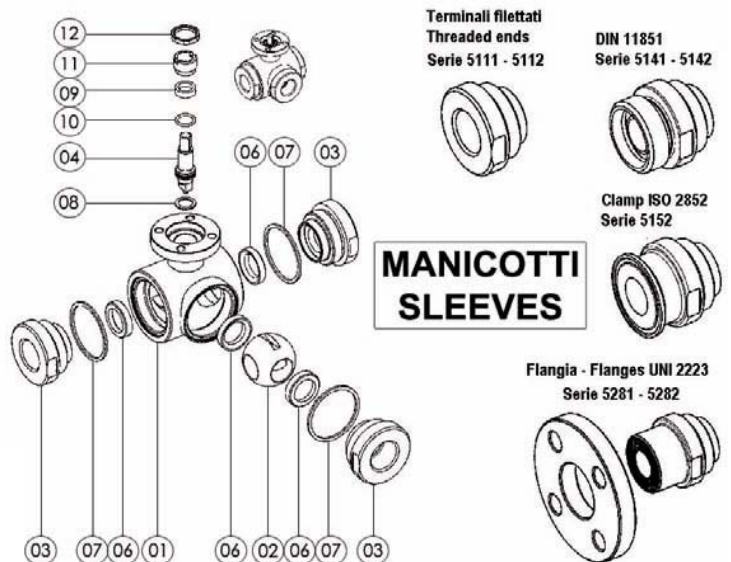
DIMENSIONI - DIMENSIONS

| G | Funzione Function | mm. | | | | | |
|--------|----------------------|------|-----|----|-----|-----|-----|
| | | H1 | L | DN | Y | X | Z |
| 1/2" | DE / DA | 49 | 82 | 15 | 91 | 67 | 119 |
| | SE / SR | | | | 111 | 86 | 160 |
| 3/4" | DE / DA | 56.5 | 92 | 20 | 91 | 67 | 119 |
| | SE / SR | | | | 133 | 101 | 175 |
| 1" | DE / DA | 61.0 | 102 | 25 | 91 | 67 | 119 |
| | SE / SR | | | | 133 | 101 | 175 |
| 1 1/4" | DE / DA | 81.5 | 118 | 32 | 111 | 86 | 160 |
| | SE / SR | | | | - | - | - |
| 1 1/2" | DE / DA | 89.0 | 134 | 40 | 111 | 86 | 160 |
| | SE / SR | | | | - | - | - |
| 2" | DE / DA | 91.5 | 144 | 50 | 133 | 101 | 175 |
| | SE / SR | | | | - | - | - |



MATERIALI - MATERIALS

| Pos. | Descrizione | Description | N. | Materiale - Materials |
|------|-----------------------|---------------|----|-----------------------|
| 01 | Corpo | Body | 1 | Aisi 304 - 316 |
| 02 | Sfera | Ball | 1 | Aisi 304 - 316 |
| 03 | Manicotti | Sleeves | 3 | Aisi 304 - 316 |
| 04 | Perno | Stem | 1 | Aisi 304 - 316 |
| 06 | Guarnizioni sfera | Ball seals | 4 | PTFE |
| 07 | Guarnizioni manicotti | Sleeve seals | 3 | PTFE |
| 07 | Guarnizione perno | Stem seal | 1 | PTFE |
| 08 | Guarnizione perno | Stem seal | 1 | PTFE |
| 09 | Guarnizione perno | Stem seal | 1 | PTFE |
| 10 | O-R tenuta perno | Stem O-R seal | 1 | FKM |
| 11 | Ghiera di registro | Register ring | 1 | Aisi 304 (303) |
| 12 | Controdado | Locknut | 1 | Aisi 304 |
| 13 | Dado | Nut | 1 | Aisi 304 |



Il diagramma è puramente indicativo - this diagram is merely indicative

VALVOLE A SFERA 2 VIE, 3 PEZZI CON ATTUATORE PNEUMATICO 2 WAY 3 PIECES BALL VALVES WITH PNEUMATIC ACTUATOR



TIPO - TYPE: 5512



INOX

CARATTERISTICHE VALVOLA

- Passaggio totale
- Attacchi filettati G 1/2" ÷ G 2"
- Stelo antiespulsione
- Dispositivo antistatico
- Diametri Nominali DN 15 ÷ DN 50
- Pressione nominale PN 64
- Campo temperatura -15 ÷ +40 °C vds. diagramma
- Materiali
- Corpo valvola acciaio inox CF8M (A316)
- Sfera acciaio inox A316
- Guarnizione PTFE

VALVE CHARACTERISTICS

- Full bore
- Threaded connections G 1/2" ÷ G 2"
- Anti blow out stem
- Anti static device
- Nominal diameter DN 15 ÷ DN 50
- Differential pressure PN 64
- Working temperature -15 ÷ +40 °C see diagram
- Materials
- Valve body CF8M (A316) stainless steel
- Ball A316 stainless steel
- Ball seals PTFE

CARATTERISTICHE ATTUATORE

- Campo pressione:
 - doppio effetto 2 ÷ 8 bar
 - semplice effetto 3 ÷ 8 bar
 - max. pressione 10 bar (145 psig)
- Fluidi comando aria secca o lubrificata, gas neutri
- Temperatura -20 ÷ +80 °C
- Corsa 90° con regolazione meccanica

ACTUATOR CHARACTERISTICS

- Pressure range:
 - double acting 2 ÷ 8 bar
 - spring return 3 ÷ 8 bar
 - max. pressure 10 bar (145 psig)
- Media dry - or lubricated air, non corrosive gas
- Temperatures -20 ÷ +80 °C
- Stroke 90° with standard adjustable

OPZIONI ATTUATORE

- IP65 - Box per micro meccanico
- Elettrovalvole 5/2-Namur

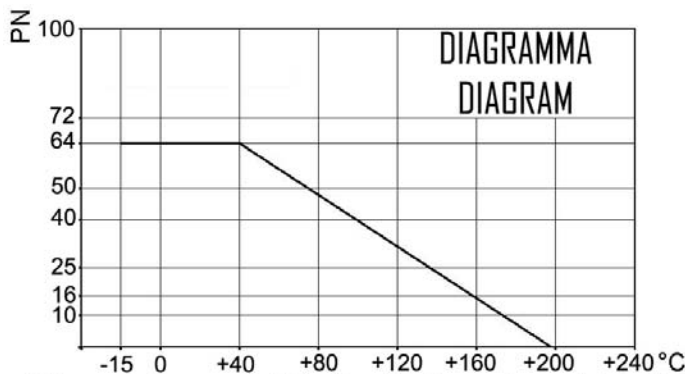
ACTUATOR OPTIONS

- IP65 - Limit switch box mechanical switches
- 5/2-Namur solenoid valves

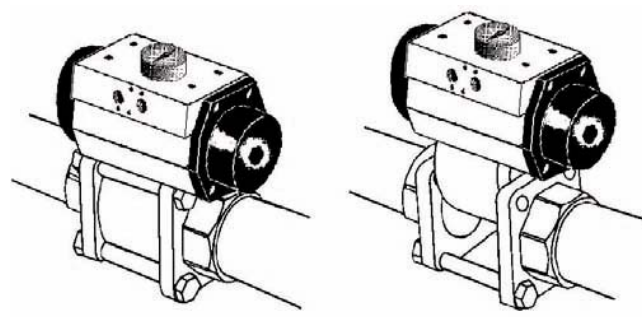
ATTUATORE DI TECNOPOLIMERO - TECHNOLYMER ACTUATOR

| G | DN mm | PN bar | CODICE - CODE DE / DA | CODICE - CODE SE / SR |
|--------|----------|-----------|--------------------------|--------------------------|
| 1/2" | 15 | 64 | 5512 40 U100 | 5512 4 ● U103 |
| 3/4" | 20 | 64 | 5512 50 U100 | 5512 5 ● U134 |
| 1" | 25 | 64 | 5512 60 U100 | 5512 6 ● U134 |
| 1 1/4" | 32 | 64 | 5512 70 U130 | 5512 7 ● U184 |
| 1 1/2" | 40 | 64 | 5512 80 U130 | 5512 8 ● U184 |
| 2" | 50 | 64 | 5512 90 U180 | - |

- sostituire il digit (●) con la funzione desiderata
 - please replace digit (●) by desired function
- 1 = funzione NC
2 = funzione NA
1 = NC function
2 = NO function



Il diagramma è puramente indicativo - this diagram is merely indicative



Manutenzione facilitata

- togliere i 2 tiranti ed estrarre il corpo

Easy maintenance

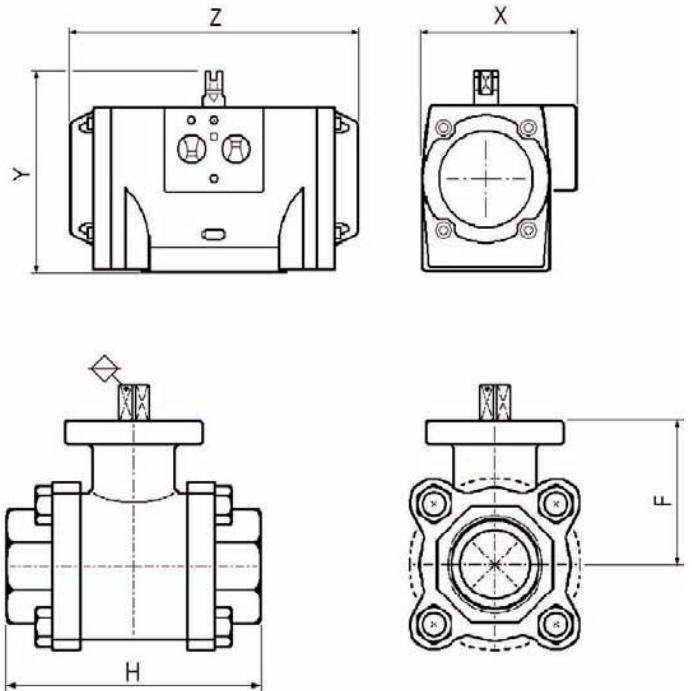
- remove 2-bolts and extract the valve body

VALVOLE A SFERA 2 VIE, 3 PEZZI CON ATTUATORE PNEUMATICO
2 WAY 3 PIECES BALL VALVES WITH PNEUMATIC ACTUATOR

TIPO - TYPE: 5512

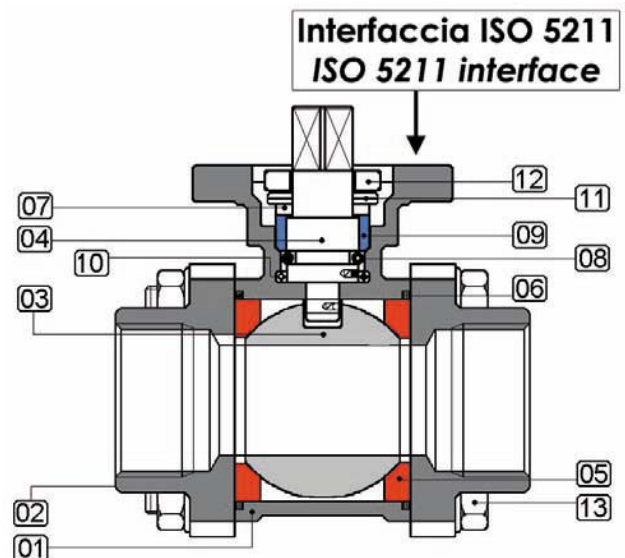
DIMENSIONI - DIMENSIONS

| G | Funzione Function | mm. | | | | | |
|--------|----------------------|-----|-----|----|-----|-----|-----|
| | | DN | H | F | Y | X | Z |
| 1/2" | DE/DA | 15 | 56 | 39 | 91 | 67 | 119 |
| | SE/SR | | | | 91 | 67 | 119 |
| 3/4" | DE/DA | 20 | 73 | 43 | 91 | 67 | 119 |
| | SE/SR | | | | 111 | 86 | 160 |
| 1" | DE/DA | 25 | 82 | 45 | 91 | 67 | 119 |
| | SE/SR | | | | 111 | 86 | 160 |
| 1 1/4" | DE/DA | 32 | 91 | 55 | 111 | 86 | 160 |
| | SE/SR | | | | 133 | 101 | 175 |
| 1 1/2" | DE/DA | 40 | 104 | 65 | 111 | 86 | 160 |
| | SE/SR | | | | 133 | 101 | 175 |
| 2" | DE/DA | 50 | 120 | 69 | 133 | 101 | 175 |
| | SE/SR | | | | - | - | - |



MATERIALI - MATERIALS

| Pos. | Descrizione | Description | N. | Materiale - Material |
|------|---------------------|------------------|----|----------------------|
| 01 | Corpo | Body | 1 | CF8M (A316) |
| 02 | Manicotto | End cap | 2 | CF8M (A316) |
| 03 | Sfera | Ball | 1 | A316 |
| 04 | Perno | Stem | 1 | A316 |
| 05 | Guarnizioni sfera | Ball seal | 2 | PTFE |
| 06 | Anello tenuta corpo | Body seals | 2 | PTFE |
| 07 | Anello premistoppa | Gland ring | 1 | A316 |
| 08 | O-ring perno | Stem O-R seal | 1 | FKM |
| 09 | Pacco premistoppa | Stem packing | 1 | PTFE |
| 10 | Anello reggispinta | Thrust washer | 1 | PTFE |
| 11 | Molle a tazza | Spring washer | 1 | A301 |
| 12 | Dado di bloccaggio | Locking nut | 1 | A304 |
| 13 | Vite esagonale | Nut-Hexagon bolt | 4 | A304 |



IP65 - BOX PER MICRO (custodia di tecnopolimero) IP65 - LIMIT SWITCH BOX (technopolymer housing)

DESCRIZIONE

Costruiti interamente in tecnopolimero con viteria in acciaio e classe di protezione IP65, resistono alla corrosione.

DESCRIPTION

Manufactured completely in techno-polymer with stainless steel fasteners and IP 65 rating, these products are corrosion resistant.

CARATTERISTICHE

● Semplicità di regolazione camme

La posizione degli interruttori può essere cambiata in modo semplice grazie alla presenza di camme con zigrinatura a passo fine che pertanto possono essere regolate manualmente ed in modo indipendente senza bisogno di attrezzi, ed elettricamente sicuro in quanto il cablaggio delle morsettiere e dei fincorsa è isolato.

● Semplicità di collegamento

Nonostante le ridotte dimensioni, i box indicatori MBE hanno molto spazio per portare i cavi all'interno della scatola. Hanno un ingresso M20x1,5 (o 1/2" NPT) come standard. I box indicatori MBE sono dotati nella configurazione standard, di 2 morsettiere, la prima con 8 terminali e la seconda con 2, ed è pertanto possibile collegare elettrovalvole con 2 solenoidi.

● Staffe di montaggio

Fornite come standard si adattano alla foratura NAMUR sul corpo dell'attuatore, 80 x 30 mm.

● Indicatore tridimensionale

Consente una chiara lettura ed identificazione dello stato corrente della valvola per rotazioni di 90° - 120° - 135° - 150° - 180°.

FEATURES

● Quick set cams

The operating position of the switches can be easily changed by adjusting the high resolution spline cams both manually and independently, without the need for additional tools. This operation is electrically safe due to the insulation of the wiring of strips and the microswitches.

● Easy wiring

Despite its compact design, the MBE switch boxes are easy to wire up with plenty of room to bring wires into the enclosure. As standard, they have conduit entry M20x1.5 (or 1/2" NPT). The switch boxes are equipped with 2 different strips as standard. The first one with 8 terminal points and the second one with 2 points, therefore, the dual coil solenoid valves can be connected.

● Inclusive mounting bracket

A techno-polymer mounting bracket is supplied as standard with the Switch Box and it fits the Namur top-mounting hole spacing 80x30 mm.

● High visibility indicator

Our tri-dimensional indicator offers clear location of the current valve position for 90° - 120° - 135° - 150° - 180° angle.

TIPO - TYPE: MBE4



- **GRADO DI PROTEZIONE**
Grado di protezione IP65 (Nema 4, 4x)
- **CARATTERISTICHE ELETTRICHE**
Fincorsa elettromeccanici (SPDT) 3A @ 250 V. CA
- **TEMPERATURA**
-20 °C ÷ +80 °C
- **PROTECTION RATINGS**
Enclosure protection IP65 (Nema 4, 4x)
- **ELECTRICAL RATING**
Mechanical microswitches (SPDT) 3A @ 250 V. AC
- **TEMPERATURES**
-20 °C ÷ +80 °C

CODICI - CODES

- MBE 412103 2 fincorsa elettromeccanici
2 mechanical microswitches
- MBE 422103 2 sensori di prossimità PNP (IFM)
2 PNP proximity sensors (IFM)
- MBE 423103 2 sensori di prossimità NPN (IFM)
2 NPN proximity sensors (IFM)
- MBE 41PPF13 2 sensori di prossimità PNP (P&F)
2 PNP proximity sensors (P&F)
- MBE 41NPF13 2 sensori di prossimità NPN (P&F)
2 NPN proximity sensors (P&F)

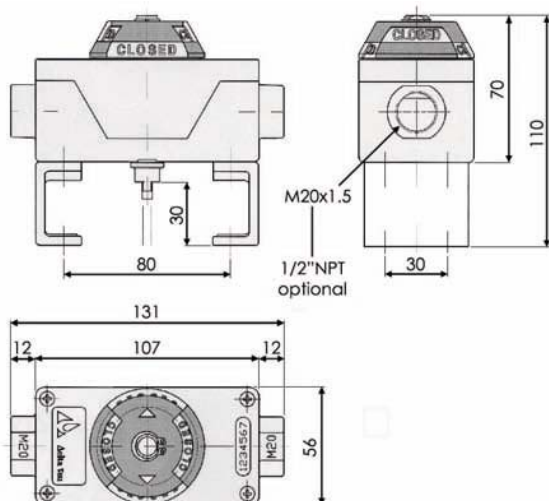


VERSIONE PRECABLATA

- per collegamento all'elettrovalvola Namur (cavo + spina DIN 46244)

PREASSEMBLED VERSION

- junction to Namur solenoid valve (cable + EN 46244 plug)



MONTAGGIO DIRETTO

- senza staffa
- **DIRECT MOUNTING**
- without bracket



MATERIALI

- Scatola tecnopolimero
- Staffe tecnopolimero
- Indicatore tecnopolimero
- Viteria acciaio inox
- Guarnizioni NBR
- Alberi di manovra tecnopolimero
- Camme regolabili tecnopolimero
- Microinterruttori poliammide
- Circuito stampato poliammide

MATERIALS

- Box techno-polymer
- Brackets techno-polymer
- Indicator techno-polymer
- Fasteners stainless steel
- Seals NBR
- Operating shaft techno-polymer
- Adjustable cams techno-polymer
- Microswitches polyamide
- Electrical board polyamide

ELETTROVALVOLE 5/2 INTERFACCIA NAMUR 5/2 SOLENOID VALVE WITH NAMUR INTERFACE



TIPO - TYPE: 561



CARATTERISTICHE

- Conforme alle norme Namur VDI / VDE 3845
- Impiego universale:
su tutti i tipi di attuatori pneumatici rotanti o lineari con interfaccia Namur.
- Funzionamento a 3/2 vie oppure 5/2 vie
- Attacchi: alimentazione e scarico 1/4" G
- Versione monostabile o bistabile
- Comando manuale standard di serie
- Classe di protezione standard IP65
- Completa di:
 - connettore DIN 46244
 - O-ring e viti di montaggio
 - Accessori per commutazione 3/2 e/o 5/2
- Temperatura ambiente: -20 °C ÷ +70 °C
- Tolleranza tensione: ± 10%
- Inserzione: 100% ED
- Pressione di esercizio: 2 ÷ 10 bar
- Fattore di flusso kvs: 10,5

FEATURES

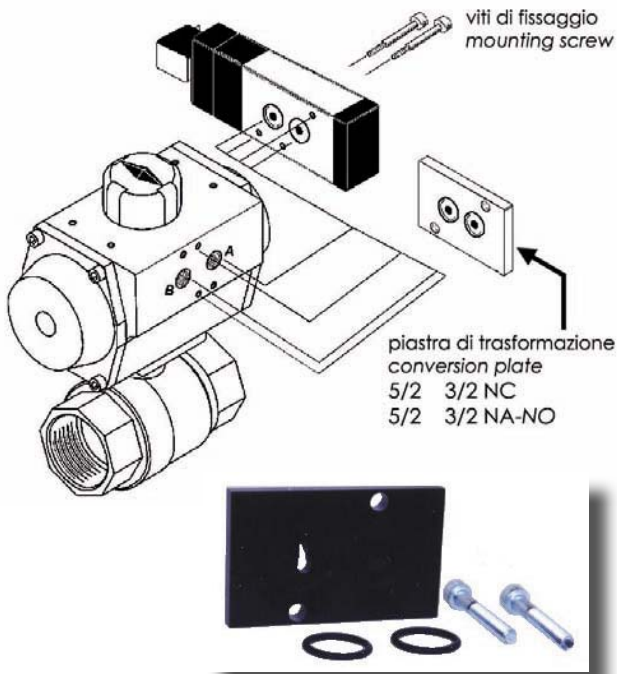
- Design according Namur VDI / VDE 3845
- Universal usage:
can be mounted on all type of pneumatic actuators rotary or linear with a Namur connection.
- Universal application 3/2 or 5/2 ways
- Port size: pressure in and exhaust 1/4" G
- Single stable or dual stable version
- Manual override as standard
- Protection class IP65 as standard
- Standard kit:
 - connector DIN 46244
 - O-ring set and screw for mounting
 - Plate for 3/2 or 5/2 ways application
- Ambient temperature: -20 °C ÷ +70 °C
- Voltage tolerance: ± 10%
- Duty cycle: 100% ED
- Operating Pressure: 2 ÷ 10 bar
- Flow factor kvs: 10,5

MATERIALI

- Corpo in lega alluminio UNI 3717 (ASTM B 240) verniciato epossidico.
- Spola e pistoncino in alluminio UNI 6362 (ASTM B 241-6063)
- Guarnizioni in gomma NBR
- Viteria in acciaio inox
- Altre parti in Tecnopolimero

MATERIALS

- Body in aluminium alloy UNI 3717 (ASTM B 240) epoxy painted.
- Spool and piston in aluminium UNI 6362 (ASTM B 241-6063)
- Seal in rubber NBR
- All screws in stainless steel
- Other components in molded Techno-polymer

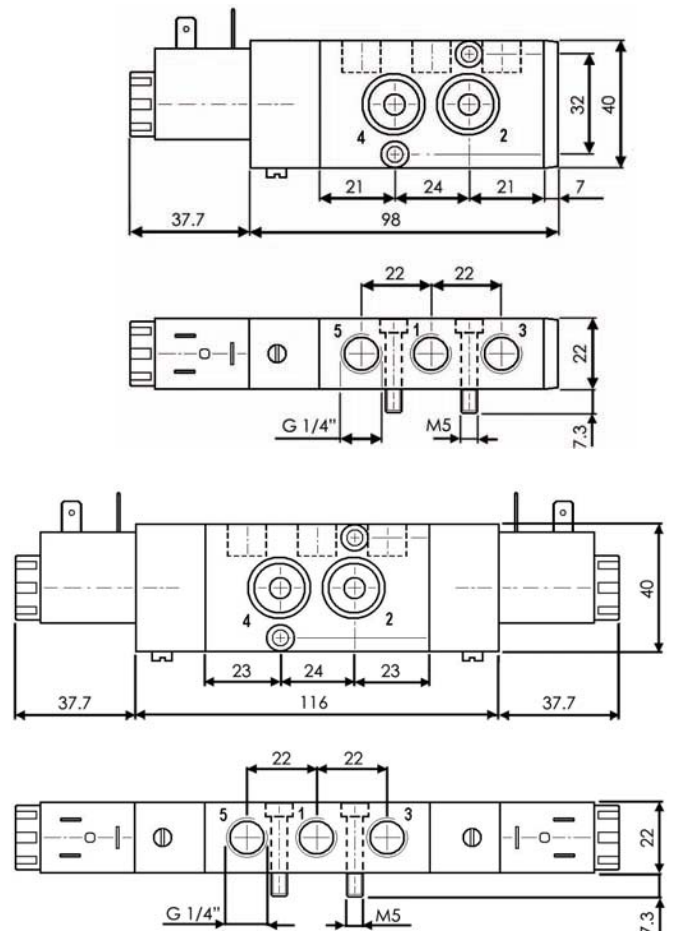


ESEMPIO DI ASSEMBLAGGIO

- Elettrovalvole a 3/2 e a 5/2 vie per comando di Attuatori Pneumatici con interfaccia NAMUR

ASSEMBLY EXAMPLE

- Directional 3/2 and 5/2 control valves for Pneumatic Actuators with NAMUR interface.



90° MOTORE ELETTRICO REVERSIBILE - IP65 (20 ... 60 Nm)
90° REVERSIBLE ELECTRIC ACTUATOR - IP 65 (20 ... 60 Nm)

DESCRIZIONE

90° attuatore elettrico reversibile con custodia di materiale plastico IP65. comando manuale tramite leva esterna per coppie di 20-35-60 Nm.

DESCRIPTION

90° reversible electric actuator, plastic housing with manual override by outgoing axle. degree of protection : IP65 for a torque of 20-35-60 Nm.

EQUIPAGGIAMENTO STANDARD

- 3 tensioni 115 V., 230 V. AC e 24 V. AC / DC
- 2 connettori DIN EN 175301 - form A
- 4 limit switches regolabili 5A
- comando manuale
- limitatore di coppia
- stop meccanici di fine corsa 90° (+5°)

STANDARD EQUIPMENT

- 3 tensions 115 V., 230 V. AC and 24 V. AC / DC
- 2 DIN EN 175301 - form A connectors
- 4 adjustable limit switches 5A
- manual override
- torque limiter
- mechanical limit stops 90° (+5°)

DATI TECNICI

- inserzione ED alla massima coppia 30%
- temperatura esercizio -10 °C ÷ +55 °C
- protezione custodia IP65
- peso EK20 1.2 Kg.
- peso EK35 - EK 60 2.5 Kg.

TECHNICAL DATA

- duty rating at maximum torque 30%
- working temperature -10 °C ÷ +55 °C
- enclosure IP65
- weight EK20 1.2 Kg.
- weight EK35 - EK60 2.5 Kg.

TIPO - TYPE: EK



OPZIONI

- Leva comando manuale ERP
- Resistenza di riscaldamento 10W ERI / ERT
- 180° senza stop meccanici

OPTIONS

- ERP long handle for manual override
- 10W heating resistor ERI / ERT
- 180° without mechanical limit stop

ON / OFF - IP65

| CODICE CODE | ISO 5211 | COPPIA TORQUE | TENSIONE VOLTAGES | POTENZA POWER | 90° TEMPO MAN. 90° TRAVEL TIME |
|----------------|----------------------|------------------|----------------------|------------------|-----------------------------------|
| EK020.X08S | 14 - F03 / F04 / F05 | 20 Nm | 230 V AC | 9 W | 7 / 10 sec. |
| EK020.X07S | 14 - F03 / F04 / F05 | 20 Nm | 115 V AC | 9 W | 7 / 10 sec. |
| EK020.X03S | 14 - F03 / F04 / F05 | 20 Nm | 24V V. AC / DC | 9 W | 7 / 10 sec. |
| EK035.808M | 24 - F05 / F07 | 35 Nm | 230 V AC | 26 W | 7 / 10 sec. |
| EK035.807M | 24 - F05 / F07 | 35 Nm | 115 V AC | 26 W | 7 / 10 sec. |
| EK035.803M | 24 - F05 / F07 | 35 Nm | 24V V. AC / DC | 26 W | 7 / 10 sec. |
| EK060.808M | 24 - F05 / F07 | 60 Nm | 230 V AC | 26 W | 12 / 20 sec. |
| EK060.807M | 24 - F05 / F07 | 60 Nm | 115 V AC | 26 W | 12 / 20 sec. |
| EK060.803M | 24 - F05 / F07 | 60 Nm | 24V V. AC / DC | 26 W | 12 / 20 sec. |

OPZIONI

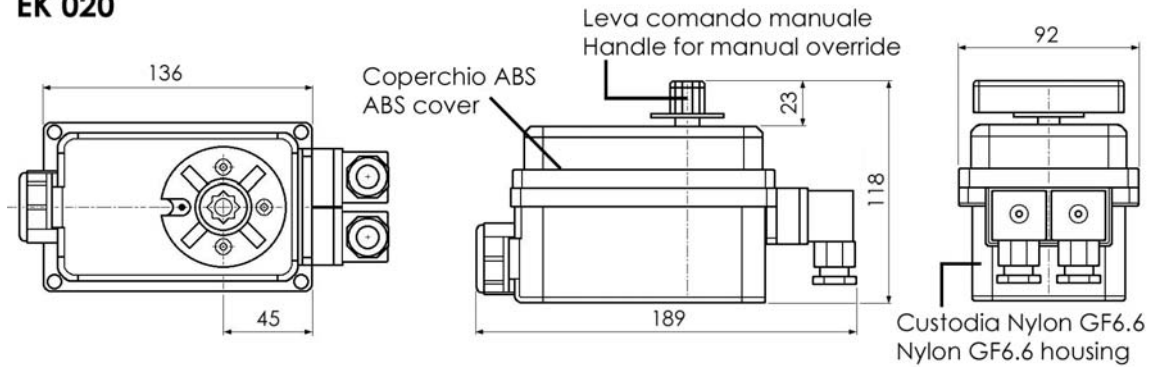
- Comando manuale:
leva lunga da interporre alla base dei motori
- Unità di sicurezza EBS / EBT1 EBS / EBT1:
Unità di sicurezza a batteria che permette di alimentare il motore in caso di interruzione di corrente
- Resistenza di riscaldamento:
resistenza di riscaldamento anticondensa - 10W
- Potenzimetro di retroazione:
se è richiesta una segnalazione della posizione
- Modulo AS-i:
modulo AS-i integrato con LED di controllo e interruttore di finecorsa

OPTIONAL

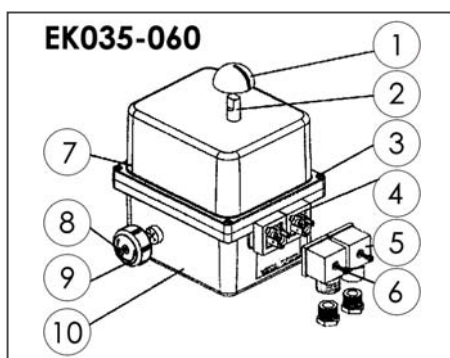
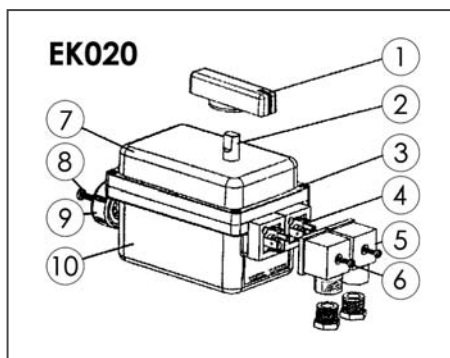
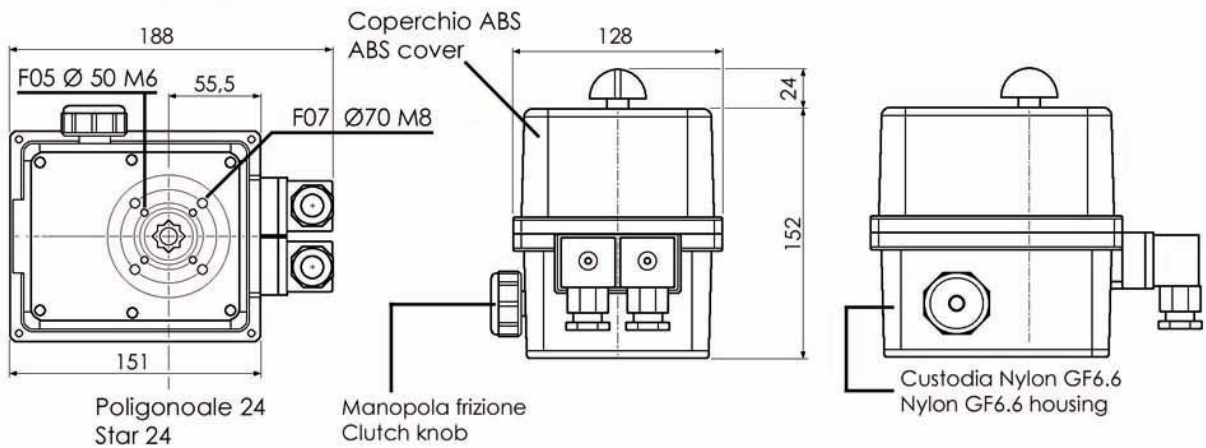
- Manual override ERP:
long handle to be inserted on the base of actuator
- EBS / EBT1 EBS / EBT1 fail safe security block:
Fail safe security block system to provide energy in case of power failure
- Heating resistor:
10W heating resistor
- Feedback potentiometer:
feedback potentiometer when control of position is needed
- AS-i module:
AS-i integrated with control LED and limit switch feedback

90° MOTORE ELETTRICO REVERSIBILE - IP65 (20 ... 60 Nm)
90° REVERSIBLE ELECTRIC ACTUATOR - IP 65 (20 ... 60 Nm)

EK 020



EK 035 - EK 060



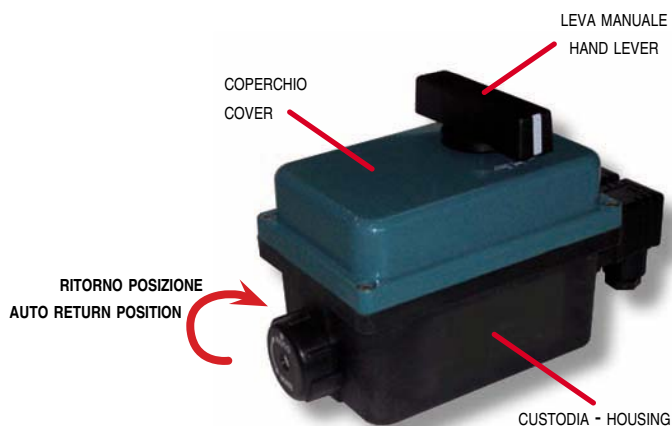
MATERIALI - MATERIALS

| Pos. | Descrizione | Description | Materiale - Material |
|------|-------------------------------------|-----------------------------------|----------------------|
| 1 | indicatore pos. (o leva manuale) | position indicator (or handle) | nylon |
| 2 | asse | shaft | acciaio - steel |
| 3 | viti | screws | acciaio - steel |
| 4 | base connettore DIN 2P+T | 2P+T DIN connector base | - |
| 5 | connettore DIN 2P+T | 2P+T DIN connector | - |
| 6 | viti | screws | ottone - brass |
| 7 | coperchio | cover | ABS |
| 8 | viti | screws | acciaio - steel |
| 9 | manopola frizione | clutch knob | nylon GF 6.6 |
| 10 | custodia | housing | nylon GF 6.6 |

90° MOTORE ELETTRICO REVERSIBILE - IP65 (20 ... 60 Nm) 90° REVERSIBLE ELECTRIC ACTUATOR - IP 65 (20 ... 60 Nm)

POSIZIONE CHIUSO - CLOSED POSITION

POSIZIONE APERTO - OPEN POSITION

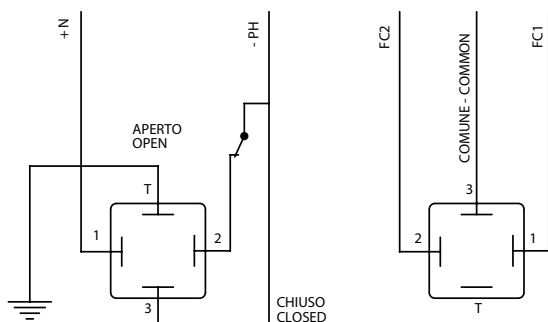


POSIZIONE MANUALE
MANUAL POSITION

COLLEGAMENTO ELETTRICO CLIENTE SUGGESTED CUSTOMER WIRING

COLLEGAMENTO CONNETTORI DIN ELECTRIC WIRING FOR DIN CONNECTORS

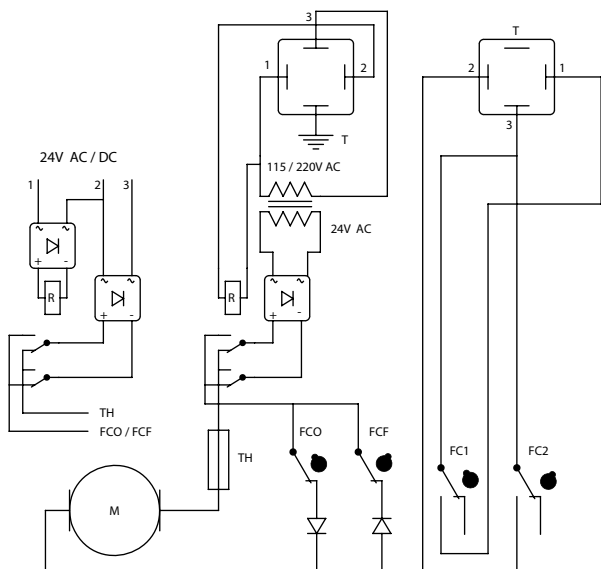
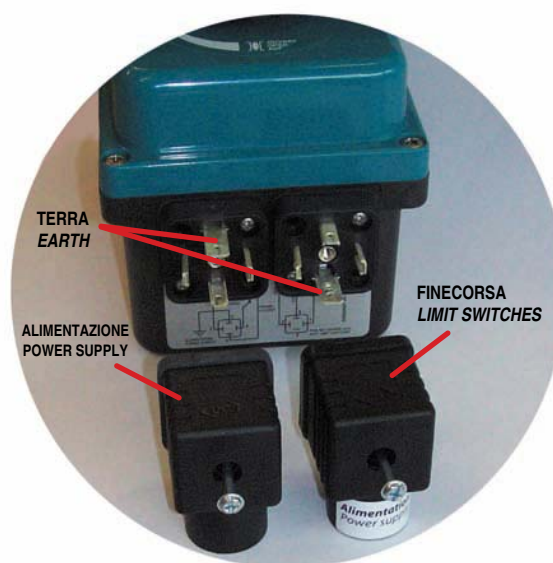
V - AC / DC



ALIMENTAZIONE - POWER SUPPLY

FINECORSA AUSILIARI - AUX LIMIT SWITCHES

COLLEGAMENTO ELETTRICO ATTUATORE ACTUATOR WIRING



| REF. | DESCRIZIONE | DESCRIPTION |
|------|------------------------|--------------------------|
| FC0 | finecorsa apertura | open limit switch |
| FCF | finecorsa chiusura | close limit switch |
| FC1 | finecorsa ausiliario 1 | auxiliary 1 limit switch |
| FC2 | finecorsa ausiliario 2 | auxiliary 2 limit switch |
| M | motore | motor |
| TH | fusibile termico | thermal fuse |
| R | relè | relais |