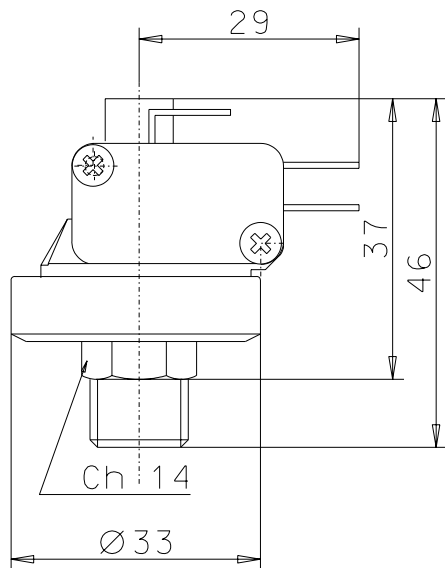


DATI TECNICI PRESSOSTATO "ECHO"

TECHNICAL DATA PRESSURESWITCH "ECHO"



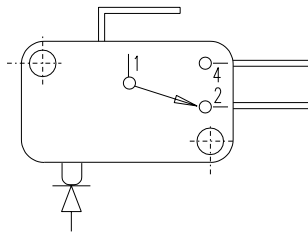
CARATTERISTICHE COSTRUTTIVE

ATTACCO AL PROCESSO - ottone
 FILETTATURE - 1/8"GAS ISO7 e 1/4"GAS ISO228
 CALOTTA - tecnopolimero (PET)
 MEMBRANA E TENUTA - AISI 316 e silicone
 GRADO DI PROTEZIONE - IP00
 REGOLAZIONE - con vite
 INTERVENTO ELETTRICO - microinterruttore in aria
 SPDT 16(4)A-250Vac μ
 SPST-NC 16(4)A-250Vac μ
 SPDT 0,1(0,05)A-250Vac μ
 CONNESSIONE ELETTRICA - terminali da 6,3x0,8
 TEMPERATURA AMBIENTE - +125° C
 PRESSIONE DISCOPIO - maggiore di 15 bar
 DERIVA TERMICA - 0,04 bar ogni 10° C rispetto alla temperatura di 20° C

CONSTRUCTION FEATURES

PRESSURE CONNECTION - brass
 THREAD - 1/8"GAS ISO7 and 1/4"GAS ISO228
 MAIN BODY - tecnopolymer (PET)
 MEMBRANE AND SEALING - AISI 316 and silicon
 PROTECTION DEGREE - IP00
 ADJUSTMENT - by screw
 ELECTRIC INTERVENTION - air microswitch
 SPDT 16(4)A-250Vac μ
 SPST-NC 16(4)A-250Vac μ
 SPDT 0,1(0,05)A-250Vac μ
 ELECTRIC CONNECTION - terminal 6,3x0,8
 ADMITTED TEMPERATURE - +125° C
 BURST PRESSURE - higher than 15 bar
 THERMIC DRIFT - 0,04 bar for 10° C with respect to temperature of +20° C

Collegamenti e schemi elettrici
Connections and electric plants



MODELLO TYPE	CAMPO DI REGOLAZIONE SETTING INTERVAL	PRESS. PROVA TEST PRESSURE	DIFFERENZIALE FISSO FIX DIFFERENTIAL
ECHO	0,5 ÷ 1,5 bar	4 bar	0,2+/-0,1 bar
	1,5 ÷ 2,5 bar	5 bar	0,25+/-0,15 bar

Omologazioni: EN60730-1 e EN60730-2-6
Homologations: EN60730-1 and EN60730-2-6

